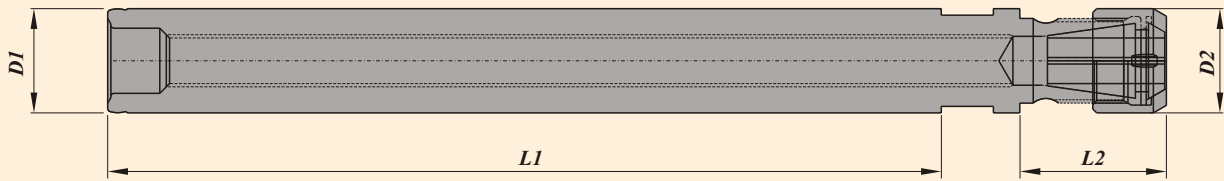


CYLINDRICAL COLLET CHUCK WITH M NUTS

CYL BABY COLLET CHUCKS

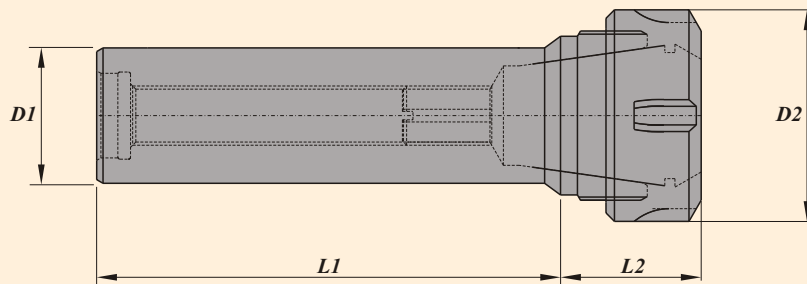


Maximum runout of the internal taper in relation to the external diameter 0.005 mm

Description	D1	L1	L2	D2 for M Type Nut	Clamping capacity	M Type Spanner	Std. nut Spanner
D8 L70 ER8M	8	70	21	12	0.5-5	ER8M	--
D8 L125 ER8M	8	125	21	12	0.5-5	ER8M	--
D12 L125 ER8M	12	125	16	12	0.5-5	ER8M	--
D12 L125 ER11M	12	125	27	16	0.5-7	ER11M	GS17
D16 L150 ER11M	16	150	19	16	0.5-7	ER11M	GS17
D12 L150 ER16M	12	150	36	22	0.5-10	ER16M	GS25
D16 L150 ER16M	16	150	36	22	0.5-10	ER16M	GS25
D20 L150 ER16M	20	150	36	22	0.5-10	ER16M	GS25
D20 L200 ER16M	20	200	36	22	0.5-10	ER16M	GS25
D25 L150 ER16M	25	150	36	22	0.5-10	ER16M	GS25
D20 L150 ER20M	20	150	37	28	1-13	ER20M	E20
D25 L150 ER20M	25	150	37	28	1-13	ER20M	E20
D20 L150 ER25M	20	150	46	35	1-16	ER25M	E25
D25 L150 ER25M	25	150	46	35	1-16	ER25M	E25
D32 L180 ER25M	32	180	46	35	1-16	ER25M	E25

Ordering Example :-
KTA D32 L180 ER25M / Qty.- 2 Nos.

ER CYLINDRICAL COLLET CHUCK WITH STANDARD NUTS

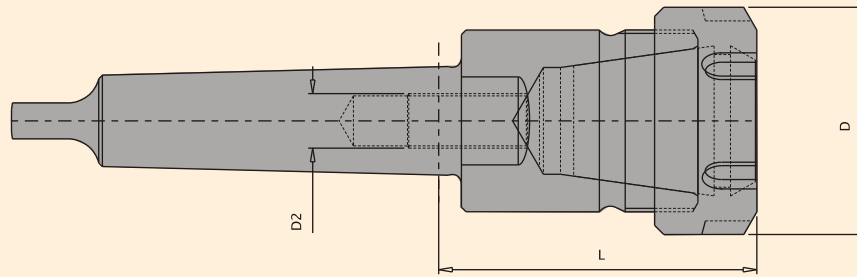


Maximum runout of the internal taper in relation to the external diameter 0.005 mm

Description	D1	L1	L2	D2	Clamping capacity	Type
D16 L60 ER16	16	60	36	28	0.5-10	ER16
D16 L100 ER16	16	100	36	28	0.5-10	ER16
D16 L150 ER16	16	150	36	28	0.5-10	ER16
D20 L100 ER16	20	100	36	28	0.5-10	ER16
D20 L150 ER16	20	150	36	28	0.5-10	ER16
D20 L150 ER20	20	150	37	34	1-13	ER20
D25 L50 ER25	25	50	39	42	1-16	ER25
D32 L50 ER25	30	150	39	42	1-16	ER25
D40L90 ER25	40	90	46	42	1-16	ER25
D32 L60 ER32	32	60	40	50	2-20	ER32
D40L90 ER32	40	90	52	50	2-20	ER32
D40L90ER40	40	90	60	63	3-26	ER40

Ordering Example :-
KTA D16 L60 ER16 / Qty.- 2 Nos.

MORSE TAPER COLLET CHUCK ER (MTA Tang Type)



Collet Chuck Designation	Suitable for Collet	Collet Clamping Capacity	L	D2	Nut		Spanner Designation
					D	Designation	
MT 1A ER 11025	ER 11	0.5 - 7	25	M6	19	UM/ER 11	GS 17
MT 1A ER 16045	ER 16	0.5 - 10	45	M6	28	UM/ER 16	GS 25
MT 2A ER 16042	ER 16	0.5 - 10	42	M6	28	UM/ER 16	GS 25
MT 2A ER 20048	ER 20	1 - 13	48	M8	34	UM/ER 20	E 20
MT 2A ER 25052	ER 25	1 - 16	52	M10	42	UM/ER 25	E 25
MT 2A ER 32060	ER 32	2 - 20	60	M12	50	UM/ER 32	E 32
MT 3A ER 25052	ER 25	1 - 10	52	M10	42	UM/ER 25	E 25
MT 3A ER 32070	ER 32	2 - 20	70	M12	50	UM/ER 32	E 32
MT 3A ER 40080	ER 40	3 - 26	80	M18	63	UM/ER 40	E 40
MT 4A ER 25052	ER 25	1 - 16	52	M10	42	UM/ER 25	E 25
MT 4A ER 32054	ER 32	2 - 20	54	M12	50	UM/ER 32	E 32
MT 4A ER 40075	ER 40	3 - 26	75	M16	63	UM/ER 40	E 40
MT 4A ER 50105	ER 50	10 - 34	105	M16	78	UM/ER 50	E 30
MT 5A ER 40082	ER 40	3 - 26	82	M16	63	UM/ER 40	E 40
MT 5A ER 50100	ER 50	10 - 34	100	M16	78	UM/ER 50	E 60

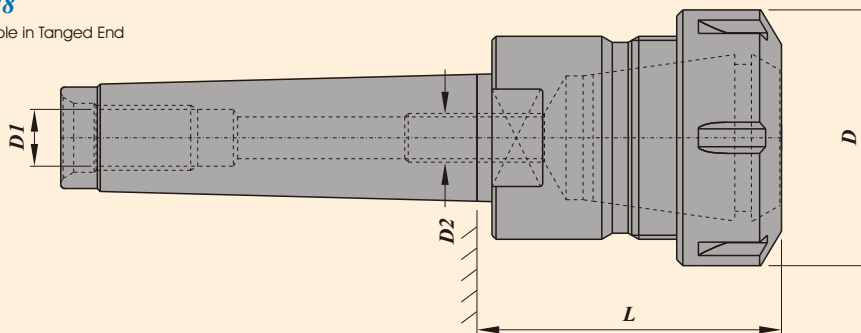
Ordering Example :-
KTA MT 5A ER 50100 / Qty. - 3 Nos.

For Ball Bearing Nut
refer page no. 55 ,56

MORSE TAPER COLLET CHUCK ER (MTB Pull Type)

**MTB / ER
DIN 228**

Also available in Tanged End



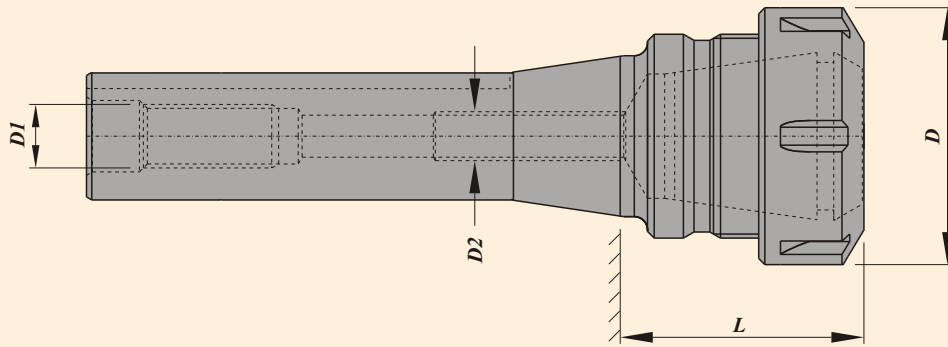
Collet Chuck Designation	Suitable for Collet	Collet Clamping Capacity	L	D2	Nut		Spanner Designation
					D	Designation	
MT 1A ER 11025	ER 11	0.5 - 7	25	M6	19	UM/ER 11	GS 17
MT 1A ER 16045	ER 16	0.5 - 10	45	M6	28	UM/ER 16	GS 25
MT 2A ER 16042	ER 16	0.5 - 10	42	M6	28	UM/ER 16	GS 25
MT 2A ER 20048	ER 20	1 - 13	48	M8	34	UM/ER 20	E 20
MT 2A ER 25052	ER 25	1 - 16	52	M10	42	UM/ER 25	E 25
MT 2A ER 32060	ER 32	2 - 20	60	M12	50	UM/ER 32	E 32
MT 3A ER 25052	ER 25	1 - 10	52	M10	42	UM/ER 25	E 25
MT 3A ER 32070	ER 32	2 - 20	70	M12	50	UM/ER 32	E 32
MT 3A ER 40080	ER 40	3 - 26	80	M18	63	UM/ER 40	E 40
MT 4A ER 25052	ER 25	1 - 16	52	M10	42	UM/ER 25	E 25
MT 4A ER 32054	ER 32	2 - 20	54	M12	50	UM/ER 32	E 32
MT 4A ER 40075	ER 40	3 - 26	75	M16	63	UM/ER 40	E 40
MT 4A ER 50105	ER 50	10 - 34	105	M16	78	UM/ER 50	E 30
MT 5A ER 40082	ER 40	3 - 26	82	M16	63	UM/ER 40	E 40
MT 5A ER 50100	ER 50	10 - 34	100	M16	78	UM/ER 50	E 60

Ordering Example :-
KTA MT 5A ER 50100 / Qty. - 3 Nos.

For Ball Bearing Nut
refer page no. 55 ,56

R8 SHANK 'ER' COLLET HOLDERS (BRIDGEPORT / M1TR) TYPE

R 8 / ER



Maximum runout of the internal taper in relation to the external taper 0.005 mm

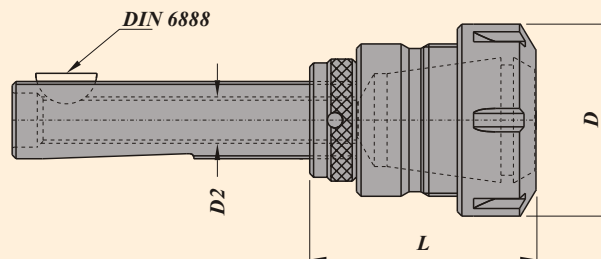
Collet Chuck Designation	Suitable for Collet	Collet Clamping Capacity	L	D2	Nut		Spanner Designation
					D	Designation	
R8 ER 16040	ER 16	0.5 - 10	40	M6	28	UM/ER 16	GS 25
R8 ER 20050	ER 20	1 - 13	50	M 8	34	UM/ER 20	E 20
R8 ER 25050	ER 25	2 - 16	50	M10	42	UM/ER 25	E 25
R8 ER 32060	ER 32	3 - 20	60	M12	50	UM/ER 32	E 32

Ordering Example :-
KTA R8 ER 25050 / Qty. - 4 Nos.

Specify D1 as required : 1) Metric - M 12 x 1.5
2) Inch - 7/16" - 20 UNF - 2A
For Ball Bearing Nut refer page no. 55 ,56

TR SHANK 'ER' COLLET HOLDERS

TR / ER



Maximum runout of the internal taper in relation to the external diameter 0.005 mm

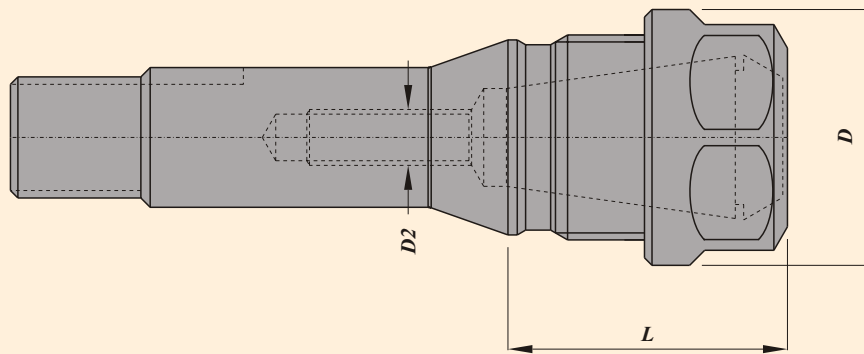
Collet Chuck Designation	Suitable for Collet	Collet Clamping Capacity	L	D2	Nut		Spanner Designation
					D	Designation	
TR 12 ER 11050	ER 11	0.5 - 7	50	M 5	19	UM/ER 11	GS 17
TR 12 ER 16060	ER 16	0.5 - 10	60	M6	28	UM/ER 16	GS 25
TR 16 ER 16060	ER 16	0.5 - 1	60	M10	28	UM/ER 16	GS 25
TR 16 ER 20060	ER 20	1.0 - 13	60	M10	34	UM/ER 20	E 20
TR 16 ER 25060	ER 25	1.0 - 16	60	M12	42	UM/ER 25	E 32
TR 16 ER 32080	ER 32	2.0 - 20	80	M12	50	UM/ER 32	E 32
TR 20 ER 20060	ER 20	1.0 - 13	60	M8	34	UM/ER 20	E 20
TR 28 ER 25060	ER 25	1.0 - 16	60	M10	42	UM/ER 25	E 25
TR 28 ER 32060	ER 32	2.0 - 20	60	M12	50	UM/ER 32	E 32
TR 32 ER 32050	ER 32	2.0 - 20	50	M12	50	UM/ER 32	E 32
TR 32 ER 40080	ER 40	3.0 - 26	80	M16	63	UM/ER 40	E 40
TR 36 ER 32050	ER 32	2.0 - 20	50	M12	50	UM/ER 32	E 32
TR 36 ER 40070	ER 40	3.0 - 26	70	M16	63	UM/ER 40	E 40

Ordering Example :-
KTA TR 28 ER 32060/Qty. - 2 Nos.

For Ball Bearing Nut refer page no. 55 ,56

COLLET HOLDERS FOR TRAUB AUTOMATS A3 & A4 SHANK

A3 / ER



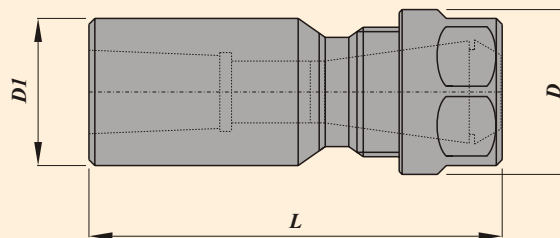
Maximum runout of the internal taper in relation to the external taper 0.005 mm

Collet Chuck Designation	Suitable for Collet	Collet Clamping Capacity	L	D2	Nut		Spanner Designation
					D	Designation	
A3 ER 16030	ER 16	0.5 - 10	30	M6	28	UM/ER 16	GS 25
A4 ER 32050	ER 32	2 - 20	50	M12	50	UM/ER 32	E 32

Ordering Example :-
KTA A3 ER 16030/Qty. - 2 Nos.

For Ball Bearing Nut
refer page no. 55,56

J / ER DIN



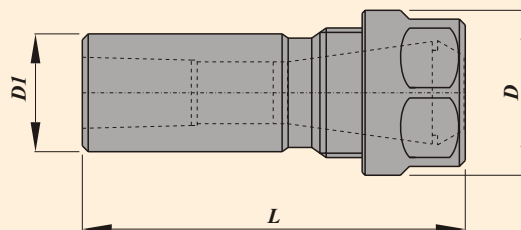
Maximum runout of the internal taper in relation to the internal taper 0.005 mm

Collet Chuck Designation	Suitable for Collet	Collet Clamping Capacity	L	D1	Nut		Spanner Designation
					D	Designation	
J2 ER 16	ER 16	0.5 - 10	70	25	28	UM/ER 16	GS 25
J6 ER 20	ER 20	1 - 13	70	34	34	UM/ER 20	E 20

Ordering Example :-
KTA J2 ER 16/Qty. - 2 Nos.

For Ball Bearing Nut
refer page no. 55 ,56

**B / ER
DIN 238**



Maximum runout of the internal taper in relation to the internal taper 0.005 mm

Collet Chuck Designation	Suitable for Collet	Collet Clamping Capacity	L	D1	Nut		Spanner Designation
					D	Designation	
B12 ER 16	ER 16	0.5 - 10	65	25	28	UM/ER 16	GS 25
B16 ER 20	ER 20	1 - 13	70	34	34	UM/ER 20	E 20

Ordering Example :-
KTA B12 ER 16/Qty. - 2Nos.

For Ball Bearing Nut
refer page no. 55 ,56