









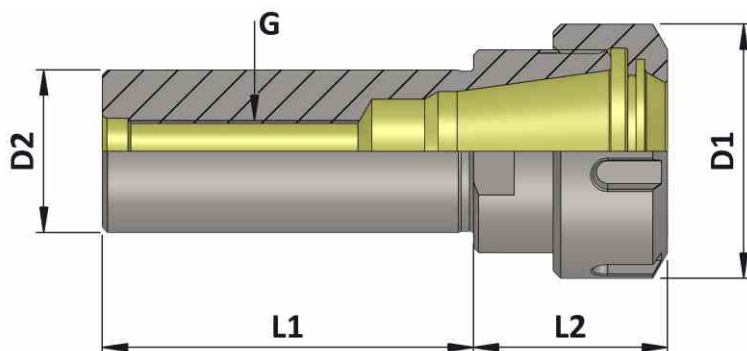




Precision Tool Holders With Cylindrical Shank & Morse Taper Shank

INDEX

Sr. No.	Contents		Page No.
1	Cylindrical Collet Chuck ER (DIN 6499)		165
2	Cylindrical Collet Chuck ER- M Type (DIN 6499)		166
3	Cylindrical Die & Mould Chuck (DMC)		167
4	Cylindrical Shrink Fit Holder (SFH) (Shrinking Extention)		168
5	Cylindrical Floating Reamer Holder (FRH)		169-170
6	Minimum Length Compensation Tapping Chuck (MLC)		171
7	Cylindrical Quick Change Tapping Chuck (KWFLK)		172
8	Precision Tool Holders With Morse Taper Shank <ul style="list-style-type: none"> • MT (DIN 228 B) Collet Chuck ER (DIN 6499) • MT (DIN 228 A) Collet Chuck ER (DIN 6499) • MT (DIN 228 B) Quick Change Tapping Chuck (KWFLK) 	  	173 174 175



Cylindrical Collet Chuck ER

Item Name	Item Code	D1	D2	G	L1	L2	Suitable Collet	Collet Capacity	Nut Size	Suitable Spanner
D16 ER 11 L 100	K10118148234127	19	16	M4	100	26	ER 11	0.5 - 7	ER 11	GS 17
D16 ER 11 L 150	K10118148236127	19	16	M4	150	26	ER 11	0.5 - 7	ER 11	GS 17
D16 ER 16 L 060	K10118149231127	32	16	M10	60	36	ER 16	0.5 - 10	ER 16	E16
D16 ER 16 L 100	K10118149234127	32	16	M10	100	36	ER 16	0.5 - 10	ER 16	E16
D16 ER 16 L 150	K10118149236127	32	16	M10	150	36	ER 16	0.5 - 10	ER 16	E16
D20 ER 11 L 060	K10119148231127	19	20	M4	60	26	ER 11	0.5 - 7	ER 11	GS 17
D20 ER 11 L 150	K10119148236127	19	20	M4	150	26	ER 11	0.5 - 7	ER 11	GS 17
D20 ER 16 L 050	K10119149230127	32	20	M10	50	31	ER 16	0.5 - 10	ER 16	E16
D20 ER 16 L 100	K10119149234127	32	20	M10	100	31	ER 16	0.5 - 10	ER 16	E16
D20 ER 16 L 160	K10119149330127	32	20	M10	160	31	ER 16	0.5 - 10	ER 16	E16
D20 ER 20 L 060	K10119150542127	35	20	M10	60	36	ER 20	1 - 13	ER 20	E20
D20 ER 20 L 100	K10119150234127	35	20	M10	100	36	ER 20	1 - 13	ER 20	E20
D20 ER 20 L 150	K10119150236127	35	20	M10	150	36	ER 20	1 - 13	ER 20	E20
D20 ER 25 L 050	K10119151230127	42	20	M12	50	46	ER 25	1 - 16	ER 25	E25
D25 ER 25 L 050	K10120151230127	42	25	M12	50	32	ER 25	1 - 16	ER 25	E25
D25 ER 25 L 100	K10120151234127	42	25	M12	100	32	ER 25	1 - 16	ER 25	E25
D25 ER 32 L 050	K10120152230127	50	25	M12	50	54	ER 32	2 - 20	ER 32	E32
D32 ER 25 L 070	K10121151232127	42	32	M12	70	28	ER 25	1 - 16	ER 25	E25
D32 ER 32 L 070	K10121152232127	50	32	M12	70	38	ER 32	2 - 20	ER 32	E32
D40 ER 25 L 070	K10122151578127	42	40	M12	70	42	ER 25	1 - 16	ER 25	E25
D40 ER 32 L 070	K10122152232127	50	40	M12	70	30	ER 32	2 - 20	ER 32	E32
D40 ER 40 L 080	K10122153577127	63	40	M16	80	60	ER 40	3 - 26	ER 40	E40

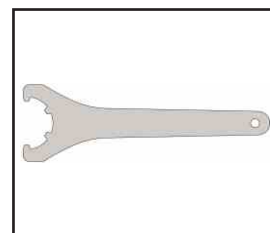
Accessories



For Collet ER (DIN 6499)
Ref. Page No. 229-234

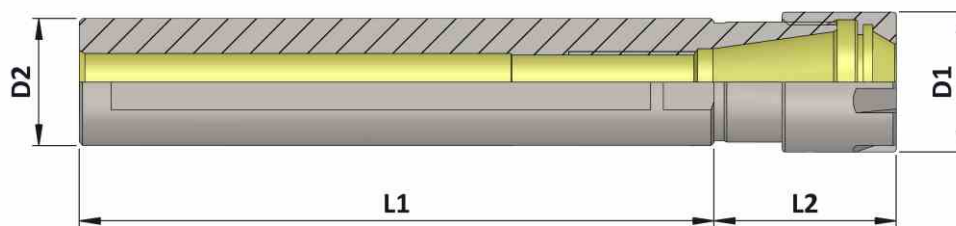


For ER Nut
Ref. Page No. 213



For ER Spanner
Ref. Page No. 215

Note: All Dimensions are in mm



Cyl. Shank & MT Shank Holders

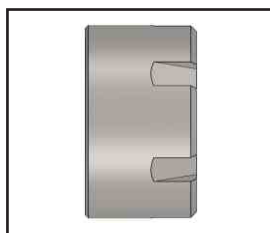
Cylindrical Collet Chuck With ER M Type Nut

Item Name	Item Code	D1	D2	L1	L2	Suitable Collet	Collet Capacity	Nut Size	Suitable Spanner
D08 ER08M L 080	K10115155577127	12	8	80	24	ER 08	0.5 - 5	ER 08M	E08M
D08 ER08M L 125	K10115155235127	12	8	125	20	ER 08	0.5 - 5	ER 08M	E08M
D12 ER08M L 100	K10117155234127	12	12	100	15	ER 08	0.5 - 5	ER 08M	E08M
D12 ER11M L 100	K10117156234127	16	12	100	25	ER 11	0.5 - 7	ER 11M	E11M
D16 ER11M L 100	K10118156234127	16	16	100	22	ER 11	0.5 - 7	ER 11M	E11M
D16 ER11M L 160	K10118156330127	16	16	160	22	ER 11	0.5 - 7	ER 11M	E11M
D16 ER16M L 060	K10118157542127	22	16	60	37	ER 16	0.5 - 10	ER 16M	E16M
D16 ER16M L 160	K10118157330127	22	16	160	37	ER 16	0.5 - 10	ER 16M	E16M
D20 ER11M L 050	K10119156230127	16	20	50	22	ER 11	0.5 - 7	ER 11M	E11M
D20 ER11M L 100	K10119156234127	16	20	100	22	ER 11	0.5 - 7	ER 11M	E11M
D20 ER16M L 060	K10119157542127	22	20	60	30	ER 16	0.5 - 10	ER 16M	E16M
D20 ER16M L 100	K10119157234127	22	20	100	30	ER 16	0.5 - 10	ER 16M	E16M
D20 ER16M L 130	K10119157487127	22	20	130	30	ER 16	0.5 - 10	ER 16M	E16M
D20 ER16M L 160	K10119157330127	22	20	160	30	ER 16	0.5 - 10	ER 16M	E16M
D20 ER16M L 200	K10119157237127	22	20	200	30	ER 16	0.5 - 10	ER 16M	E16M
D20 ER20M L 060	K10119158542127	28	20	60	37	ER 20	1 - 13	ER 20M	E20M
D20 ER20M L 100	K10119158234127	28	20	100	37	ER 20	1 - 13	ER 20M	E20M
D20 ER20M L 130	K10119158487127	28	20	130	37	ER 20	1 - 13	ER 20M	E20M
D20 ER20M L 160	K10119158330127	28	20	160	37	ER 20	1 - 13	ER 20M	E20M
D20 ER20M L 200	K10119158237127	28	20	200	37	ER 20	1 - 13	ER 20M	E20M
D20 ER25M L 100	K10119159234127	35	20	100	46	ER 25	1 - 16	ER 25M	E25M
D25 ER25M L 160	K10119159330127	35	25	160	32	ER 25	1 - 16	ER 25M	E25M

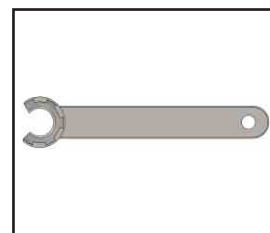
Accessories



For Collet ER (DIN 6499)
Ref. Page No. 229-232

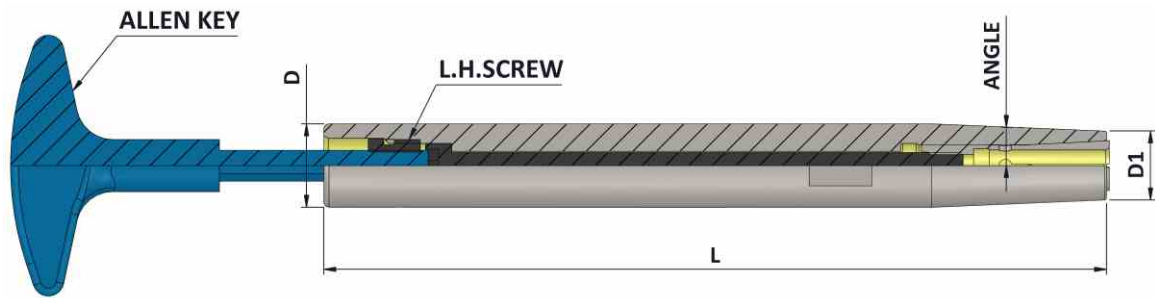


For ER M Type Nut
Ref. Page No. 214



For ER M Type Spanner
Ref. Page No. 216

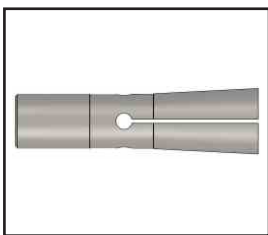
Note: All Dimensions are in mm



Cylindrical (DMC)

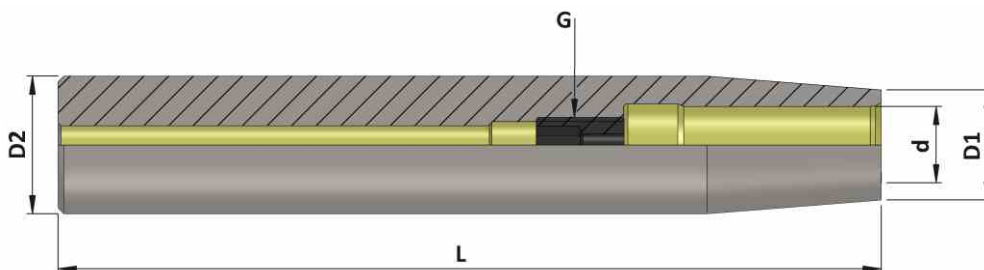
Item Name	Item Code	Gripping Range	D	D1	L	Angle	Collet	Screw	Allen Key
D16 DMC 06 L 150	K10118161236127	3-6	16	13	150	3	DMC-6	M5	4X200
D20 DMC 06 L 200	K10119161237127	3-6	20	13	200	3	DMC-6	M5	4X200
D25 DMC 06 L 250	K10120161256127	3-6	25	13	250	3	DMC-6	M5	4X200
D20 DMC 08 L 150	K10119162236127	3-8	20	19	150	3	DMC-8	M6	5X200
D20 DMC 08 L 200	K10119162237127	3-8	20	19	200	3	DMC-8	M6	5X200
D25 DMC 10 L 150	K10120163236127	3-10	25	24	150	3	DMC-10	M8	6X200
D25 DMC 10 L 200	K10120163237127	3-10	25	24	200	3	DMC-10	M8	6X200
D25 DMC 10 L 250	K10120163256127	3-10	25	24	250	3	DMC-10	M8	6X200

Accessories



For DMC Collet
Ref. Page No. 241

Note: All Dimensions are in mm



Cylindrical Shank (SFH)

Item Name	Item Code	d	D1	D2	G	L
D12 SFH03 150	K10117274173127	3	8	12	-	150
D12 SFH04 150	K10117275173127	4	8	12	-	150
D16 SFH03 150	K10118274173127	3	10	16	-	150
D16 SFH04 150	K10118275173127	4	10	16	-	150
D16 SFH05 150	K10118276173127	5	10	16	-	150
D16 SFH06 150	K10118277173127	6	10	16	M5	150
D20 SFH03 150	K10119274173127	3	10	20	-	150
D20 SFH04 150	K10119275173127	4	10	20	-	150
D20 SFH05 150	K10119276173127	5	10	20	-	150
D20 SFH06 150	K10119277173127	6	10	20	M5	150
D20 SFH08 150	K10119285173127	8	12	20	M6	150
D20 SFH10 150	K10119279173127	10	14	20	M8	150
D20 SFH12 150	K10119280173127	12	16	20	M10	150
D25 SFH08 150	K10120285173127	8	20	25	M6	150
D25 SFH10 150	K10120279173127	10	20	25	M8	150
D25 SFH12 150	K10120280173127	12	20	25	M10	150
D25 SFH14 150	K10120284173127	14	20	25	M10	150
D25 SFH16 150	K10120281173127	16	22	25	M12	150
D32 SFH10 150	K10121279173127	10	24	32	M8	150
D32 SFH12 150	K10121280173127	12	24	32	M10	150
D32 SFH14 150	K10121284173127	14	27	32	M10	150
D32 SFH16 150	K10121281173127	16	27	32	M12	150
D32 SFH18 150	K10121282173127	18	27	32	M12	150
D32 SFH20 150	K10121283173127	20	27	32	M16	150

Note: All Dimensions are in mm



Floating Reamer Holder (FRH)

▣ Features :

- This is a short length Floating Reamer Holder with radial parallel float of 1.0 mm.
- This has got a special mechanism of weight balancing; at the end.
- This can be used on any CNC Lathe.
- This solves almost all Reaming problems such as; over size cutting; bell-mouth; surface finish.
- Best suitable for correct size with repeatability; with very good Surface finish.
- This Floating Reamer Holder is with (ER 25 A Collet Chuck)

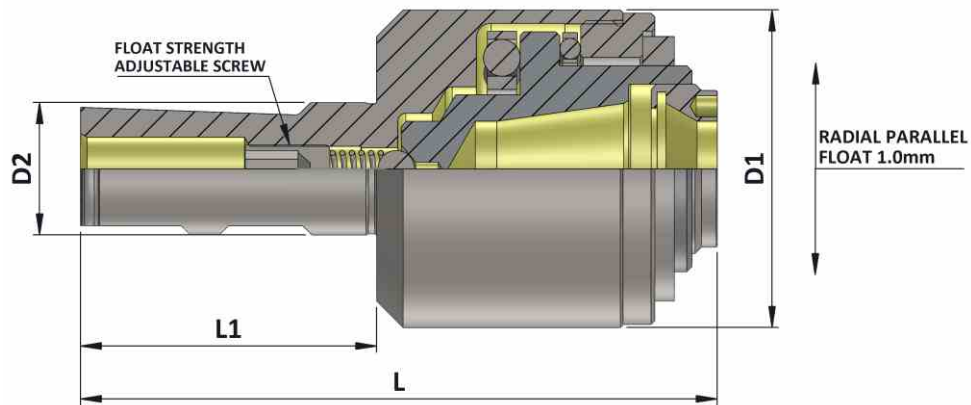
▣ Range :

2.0 to 16.0 mm.

▣ Available In Mounting :

Available with cylindrical shank Dia. 20, 25 & 32 mm as per DIN 1835 B+E.
(VDI spl mounting on request)





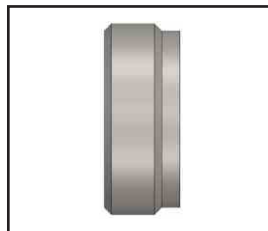
Cylindrical Shank (DIN 1835 B+E) (FRH)

Item Name	Item Code	D1	D2	L	L1	Collet Capacity	Spanner	Radial Parallel Float
FRH DIA 20 ER 25A 116	K10160289302127	60	20	116	51	1 - 16	E25A	1.0mm
FRH DIA 25 ER 25A 121	K10140243240127	60	25	121	56	1 - 16	E25A	1.0mm
FRH DIA 32 ER 25A 126	K10141243263127	60	32	126	61	1 - 16	E25A	1.0mm

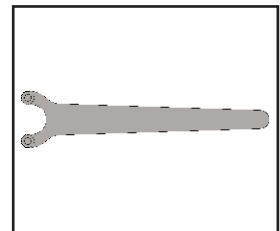
Accessories



For Collet ER (DIN 6499)
Ref. Page No. 232

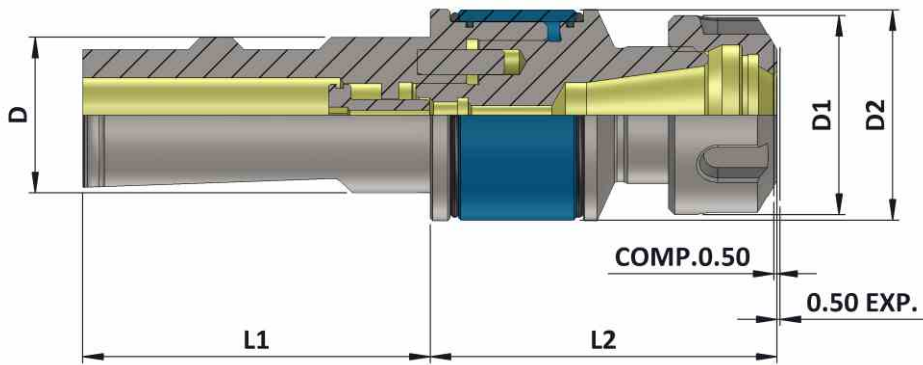


For ER A Type Nut
Ref. Page No. 214



For ER A Type Spanner
Ref. Page No. 216

Note: All Dimensions are in mm



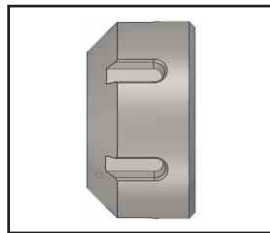
Cylindrical Shank (DIN 1835 B+E) (MLC)

Item Name	Item Code	Capacity	Clamping Range	Nut Size	D	D1	D2	L1	L2	Comp.	Exp.
D20 ER 16M L 58 MLC	K10119157552245	M3-M12	1-10	ER 16M	20	22	34	51	58	0.5	0.5
D20 ER 16 L 58 MLC	K10119149552245	M3-M12	1-10	ER 16	20	32	34	51	58	0.5	0.5
D25 ER 16M L 60 MLC	K10120157117245	M3-M12	1-10	ER 16M	25	22	34	56	60	0.5	0.5
D25 ER 16 L 60 MLC	K10120149542245	M3-M12	1-10	ER 16	25	32	34	56	60	0.5	0.5
D25 ER 20 L 61 MLC	K10120150561245	M3-M16	3.5-10	ER 20	25	35	34	56	61	0.5	0.5
D25 ER 25 L 65 MLC	K10120151553245	M3-M20	3.5-16	ER 25	25	42	45	56	65	0.5	0.5
D25 ER 32 L 87 MLC	K10120152555245	M4-M27	3.5-20	ER 32	25	50	45	56	87	0.5	0.5
D32 ER 40 L 108.5 MLC	K10121153119245	M6-M33	6-26	ER 40	32	63	62	61	108.5	0.5	0.5

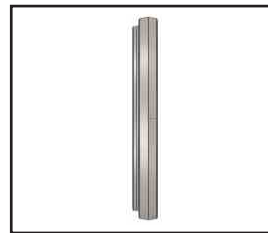
Accessories



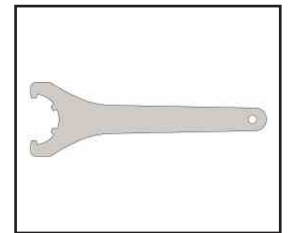
For Tap Collet ER G
Ref. Page No. 236-240



For ER Sealed Nut
Ref. Page No. 217-218



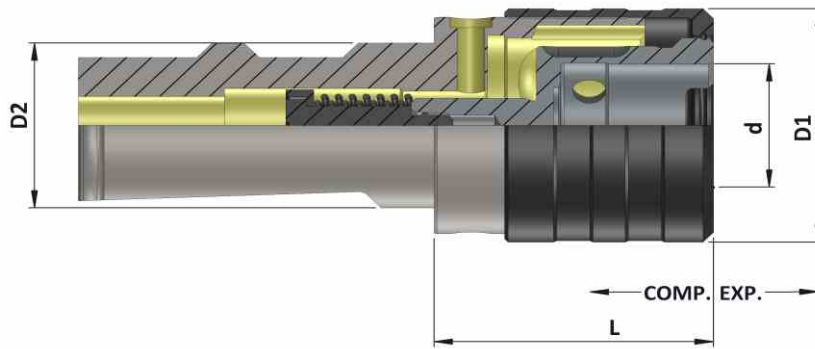
For Sealing Disc
Ref. Page No. 219-226



For Spanner
Ref. Page No. 215

☞ For Tap Shank Dimension & Recommended Torque Values Ref. Page No. 290-292

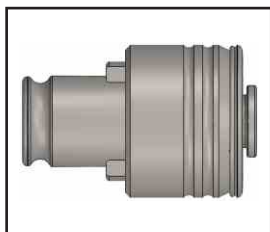
Note: All Dimensions are in mm



Cylindrical Shank (DIN 1835 B+E) KWFLK

Item Name	Item Code	Capacity	Suitable Adaptor	Comp.	Exp.	d	D1	D2	L
DIA 20 KWFLK 1	K11176233193	M3 - M12	KWES 1B	7.5	7.5	19	36	20	40
DIA 25 KWFLK 1	K11177233193	M3 - M12	KWES 1B	7.5	7.5	19	36	25	40
DIA 25 KWFLK 2	K11177234193	M8 - M20	KWES 2B	12.5	12.5	31	53	25	63
DIA 32 KWFLK 1	K11178233193	M3 - M12	KWES 1B	7.5	7.5	19	36	32	40
DIA 32 KWFLK 2	K11178234193	M8 - M20	KWES 2B	12.5	12.5	31	53	32	63
DIA 32 KWFLK 3	K11178235193	M14 - M33	KWES 3B	20	20	48	78	32	125
DIA 40 KWFLK 1	K11179233193	M3 - M12	KWES 1B	7.5	7.5	19	36	40	40
DIA 40 KWFLK 2	K11179234193	M8 - M20	KWES 2B	12.5	12.5	31	53	40	63
DIA 40 KWFLK 3	K11179235193	M14 - M33	KWES 3B	20	20	48	78	40	125
DIA 40 KWFLK 4	K11179236193	M22 - M48	KWES 4B	22.5	22.5	60	96	40	126
DIA 50 KWFLK 4	K11180236193	M22 - M48	KWES 4B	22.5	22.5	60	96	50	126
DIA 3/4" KWFLK 1	K10221169301127	M3 - M12	KWES 1B	7.5	7.5	19	36	3/4"	40
DIA 1" KWFLK 1	K10219169301127	M3 - M12	KWES 1B	7.5	7.5	19	36	1"	40
DIA 1" KWFLK 2	K10219170301127	M8 - M20	KWES 2B	12.5	12.5	31	53	1"	63
DIA 1 - 1/2" KWFLK 3	K11211235193	M14 - M33	KWES 3B	20	20	48	78	1 - 1/2"	125

Accessories



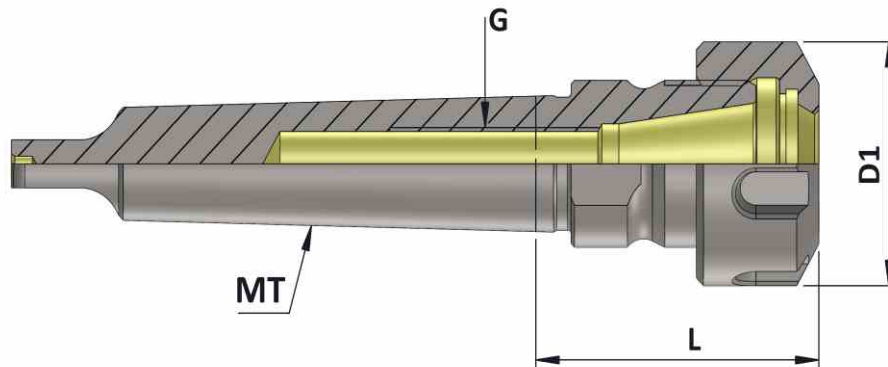
For Tap Adaptor KWES..B & KWESK..B
Ref. Page No. 267-288



For Tap Adaptor
Reduction Socket KWRE
Ref. Page No. 289

👉 For Tap Shank Dimension & Recommended Torque Values Ref. Page No. 290-292

Note: All Dimensions are in mm



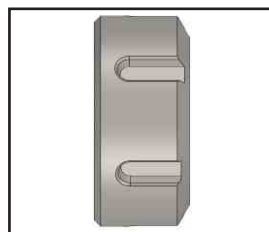
Morse Taper (DIN 228 B) Collet Chuck ER

Item Name	Item Code	D1	G	L	Suitable Collet	Collet Capacity	Nut Size	Spanner
MT 2B ER 16 042	K10129149107127	32	M6	42	ER 16	0.5 - 10	ER 16	E16
MT 2B ER 20 048	K10129150110127	35	M8	48	ER 20	1 - 13	ER 20	E20
MT 3B ER 25 052	K10130151113127	42	M10	52	ER 25	1 - 16	ER 25	E25
MT 3B ER 32 070	K10130152125127	50	M12	70	ER 32	2 - 20	ER 32	E32
MT 4B ER 32 054	K10131152114127	50	M12	54	ER 32	2 - 20	ER 32	E32
MT 4B ER 40 075	K10131153127127	63	M16	75	ER 40	3 - 26	ER 40	E40
MT 4B ER 50 105	K10131154152127	78	M16	105	ER 50	10 - 34	ER 50	E50
MT 5B ER 40 082	K10132153255127	63	M16	82	ER 40	3 - 26	ER 40	E40
MT 5B ER 50 100	K10132154148127	78	M16	100	ER 50	10 - 34	ER 50	E50

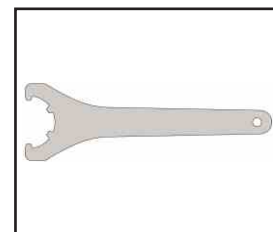
Accessories



For Collet ER (DIN 6499)
Ref. Page No. 229-235

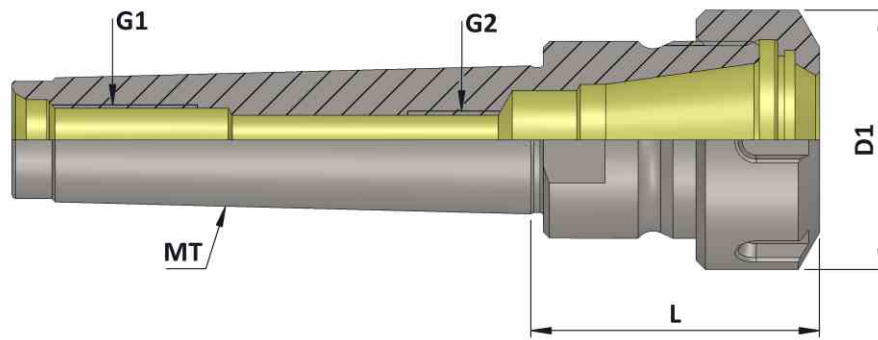


For ER Nut
Ref. Page No. 213



For ER Spanner
Ref. Page No. 215

Note: All Dimensions are in mm



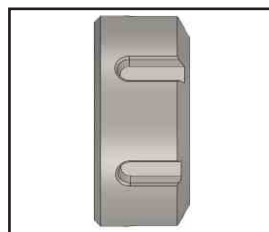
Morse Taper (DIN 228 A) Collet Chuck ER

Item Name	Item Code	D1	G1	G2	L	Suitable Collet	Collet Capacity	Nut Size	Spanner
MT 2A ER 16 042	K10124149107127	32	M10	M6	42	ER 16	0.5 - 10	ER 16	E16
MT 2A ER 20 048	K10124150110127	35	M10	M8	48	ER 20	1 - 13	ER 20	E20
MT 3A ER 25 052	K10125151113127	42	M12	M10	52	ER 25	1 - 16	ER 25	E25
MT 3A ER 32 070	K10125152125127	50	M12	M12	70	ER 32	2 - 20	ER 32	E32
MT 4A ER 32 054	K10126152114127	50	M16	M12	54	ER 32	2 - 20	ER 32	E32
MT 4A ER 40 075	K10126153127127	63	M16	M16	75	ER 40	3 - 26	ER 40	E40
MT 4A ER 50 105	K10126154152127	78	M16	M16	105	ER 50	10 - 34	ER 50	E50
MT 5A ER 40 082	K10127153255127	63	M20	M16	82	ER 40	3 - 26	ER 40	E40
MT 5A ER 50 100	K10127154148127	78	M20	M16	100	ER 50	10 - 34	ER 50	E50

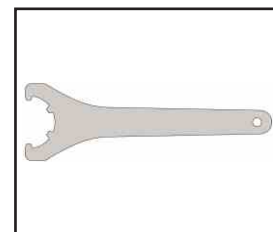
Accessories



For Collet ER (DIN 6499)
Ref. Page No. 229-235

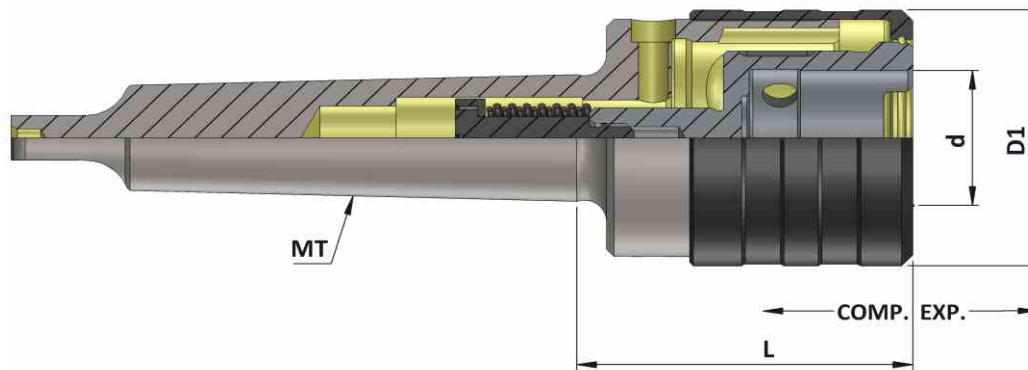


For ER Nut
Ref. Page No. 213



For ER Spanner
Ref. Page No. 215

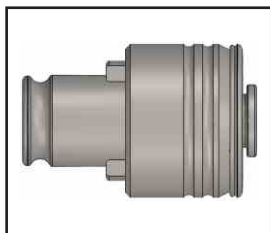
Note: All Dimensions are in mm



Morse Taper (DIN 228 B) (KWFLK)

Item Name	Item Code	Capacity	Suitable Adaptor	Comp.	Exp.	d	D1	L
MT2B KWFLK1	K11227233193	M3 - M12	KWES1B	7.5	7.5	19	36	47
MT3B KWFLK1	K11228233193	M3 - M12	KWES1B	7.5	7.5	19	36	47
MT3B KWFLK2	K11228234193	M8 - M20	KWES2B	12.5	12.5	31	53	71
MT4B KWFLK2	K11213234193	M8 - M20	KWES2B	12.5	12.5	31	53	72
MT4B KWFLK3	K11213235193	M14 - M33	KWES3B	20	20	48	78	105
MT4B KWFLK3 WITH KEEPER SLOT	K11213235240	M14 - M33	KWES3B	20	20	48	78	105
MT5B KWFLK3	K11215235193	M14 - M33	KWES3B	20	20	48	78	105
MT5B KWFLK3 WITH KEEPER SLOT	K11215235240	M14 - M33	KWES3B	20	20	48	78	105
MT5B KWFLK4	K11215236193	M22 - M48	KWES4B	22.5	22.5	60	96	117

Accessories



For Tap Adaptor KWES..B & KWESK..B
Ref. Page No. 267-288



For Tap Adaptor
Reduction Socket KWRE
Ref. Page No. 289

☞ For Tap Shank Dimension & Recommended Torque Values Ref. Page No. 290-292

Note: All Dimensions are in mm